



### ■ Mô tả

Đầu báo **EVA-PYH** là một thiết kế hấp dẫn, hình dẹt, kết hợp giữa đầu báo khói và nhiệt dùng cho trung tâm báo cháy sêri NFU-7000.

Đầu báo này loại analog có địa chỉ riêng cung cấp chính xác vị trí đầu báo. Cảm biến khói của đầu báo có thể được lập trình bằng phần mềm cho phù hợp với môi trường. Cảm biến của đầu báo liên tục được giám sát và báo về trung tâm.

Đầu báo EVA-PYH có thiết kế buồng khói tinh vi và LED cảm biến màu cam có thể dò được tất cả các loại khói.

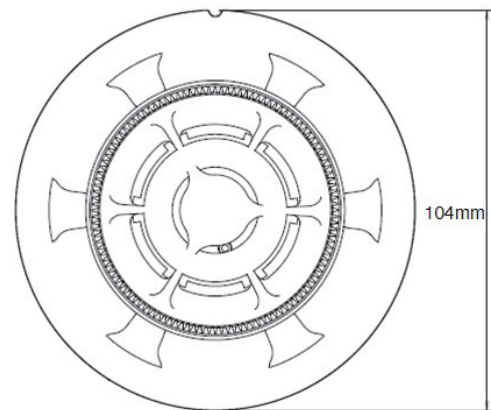
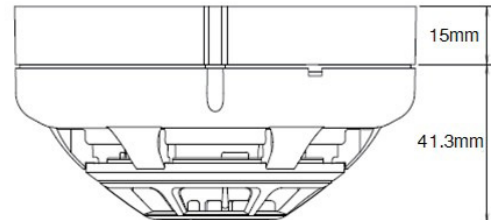
Đầu báo được phủ axit, bề mặt phủ thép chống gỉ chống côn trùng, do đó giảm sự xâm nhập của côn trùng và các chất ô nhiễm trong không khí.

Đầu báo EVA-PYH dò báo cháy nhanh chóng cho cả hai nhiệt gia tăng và nhiệt cố định (57°C). Phần nhiệt kết hợp với mạch cảm biến nhiệt cao tuyến tính, với cảm biến nhiệt gắn ở ngoài. Thiết kế nắp chụp đặc biệt bảo vệ đầu cảm biến nhiệt trong khi vẫn cho tối đa lượng khí thổi vào.

### ■ Nổi bật

- Dò báo tốt cả hai khói trắng và khói đen.
- Đầu báo nhiệt cảm biến nhiệt gia tăng và nhiệt cố định
- Phù hợp cho những môi trường nhạy cảm.
- Đầu báo dẹt, về ngoài chỉnh chu
- Dòng giám sát thấp
- OMNIVIEW™ 360° LED
- Ngõ ra đèn báo phòng
- Khóa cơ tránh tháo không phép
- Vỏ bảo vệ chống bụi
- Địa chỉ được thiết lập từ 001-254 bằng bộ lập trình
- Tự động bù trừ cảm biến
- Cân chỉnh cảm biến thông qua phần mềm trung tâm  
Tương thích với chức năng tự động kiểm tra của trung tâm NFU-7000

### ■ Kích thước



## ■ Các loại đầu báo

Model	Mô tả	Tài liệu hướng dẫn	Đường kính	Số ngõ kết nối
EVA-UB4	Đế chuẩn	DW1401959 Rev.K1	104 mm (4 inch)	4
EVA-UB4-6*	Đế lớn	DW1401959 Rev.K1	160 mm (6 inch)	4
EVA-S6 Base	Đế có còi	DW1401960 Rev.K1	160 mm (6 inch)	5
EVA-STB-RL	Đế có rờ-le	DW1401853 Rev.K1	104 mm (4 inch)	6
EVA-STB-SCI	Đế có mạch cách ly	DW1401852 Rev.K1	104 mm (4 inch)	4
STBA-ADP**	Đế lớn chuyển đổi	DW1402124 Rev.K1	160 mm (6 inch)	NONE

\* Đế EVA-UB4-6 gắn ở những nơi phải dùng hộp điện vuông hoặc hộp bát giác 4 inch.

\*\* Đế STBA-ADP dùng cho EVA-STB-RL và EVA-STB-SCI khi cần gắn ở những nơi phải dùng hộp điện vuông hoặc hộp bát giác 4 inch.

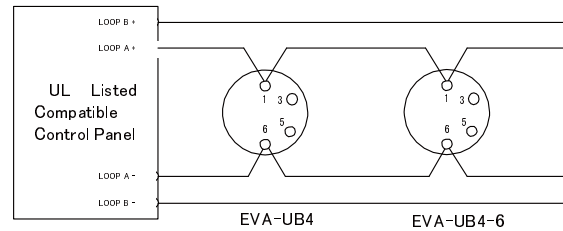
## Ngõ kết nối

Đầu báo EVA-PY được cung cấp 3 ngõ kết nối.

Ngõ kết nối trên đầu báo EVA-PY được cấu hình như sau::

Ngõ kết nối	Mô tả
1	SLC cực dương
6	SLC cực âm
3	Đề kích hoạt để rờ-le EVA-STB-RL

## Đầu dây



## ■ Thông số kỹ thuật

Thông số kỹ thuật	EVA-PYH	
Thành phần đầu báo	Khói	LED : đỉnh bước sóng 630 nm Photodiode : nguồn ra cao, silicon photodiode tốc độ cao
Đèn LED chỉ báo	Nhiệt	Đầu nhiệt (Phủ định hệ số nhiệt độ)
Điện thế hoạt động được	Chờ - Đèn LED xanh chớp sáng Báo cháy - đèn LED đỏ sáng với đèn xanh chớp	
Thành phần đầu báo	20 VDC đến 38 VDC (đỉnh)	
Điện thế hệ thống	35 VDC	
Dòng chờ	200 $\mu$ A	
Dòng báo cháy (với LED đỏ)	5 mA	
Cảm biến	0.66 %/Ft. to 3.49 %/Ft.	
Fixed Heat Alarm Temperature	57 °C (135 °F)	
Rate of Rise Detection	Lớn hơn hoặc bằng 8.3 °C (15 °F) / min.	
Nhiệt độ hoạt động được	-10 °C đến +55 °C (14 °F to 131 °F)	
Nhiệt độ bảo quản	-20 °C đến +60 °C (-4 °F to 140 °F)	
Độ ẩm xung quanh	$\leq$ RH 95 % không ngưng tụ	
Giải pháp thiết lập địa chỉ	Bảng phần mềm, EEPROM không mất	
Địa chỉ	1 đến 254 (thập phân)	
Số lượng tối đa trên 1 loop	254 cái	
Chất liệu	IDEMITSUKOSAN R2200	
Kích thước	$\phi$ 104 mm x H 33 mm (chỉ đầu báo) $\phi$ 104 mm x H 48 mm (đầu báo và đế EVA-UB4)	
Trọng lượng	105 g (chỉ đầu báo) 170 g (đầu báo và đế EVA-UB4)	
Tiêu chuẩn	UL268 và UL521	

Distributed By

All specifications are subject to change without any notice.  
For more information, contact with NITTAN.

**NITTAN**

54-5, 1-chome, Sasazuka,  
Shibuya-ku, Tokyo151-8535, Japan  
TEL:81-3-5333-7021 FAX:81-3-5333-8615